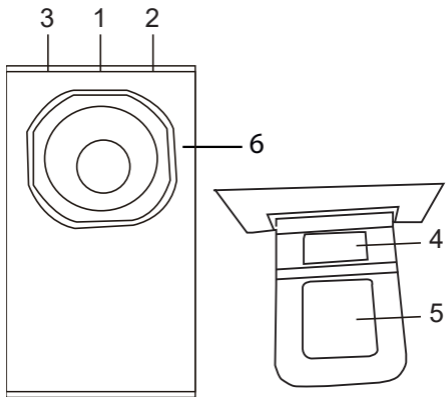


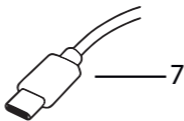




Content

English	_____	p. 5
Nederlands	_____	p. 9
Deutsch	_____	p. 13
Français	_____	p. 14
Español	_____	p. 20
Italiano	_____	p. 25
Svenska	_____	p. 29
Polski	_____	p. 33





1. POWER BUTTON
2. TYPE-C INPUT
3. CHARGING INDICATOR
4. MAGNET
5. ADJUSTABLE STAND
6. COB LIGHT
7. TYPE-C CABLE

SPECIFICATION

Light source unit: COB

Lumens: 260

Battery capacity: 900mAh

Input information: Type-C

Operating hours: 2

Charging time: 1.5 hours

Please read the following instructions carefully and follow them to ensure that the product serves you safely and to your full satisfaction.

OPERATION:

The work lamp is a fully rechargeable USB lamp, so you don't need to buy any batteries.

Battery comes 80-90% charged, so they can be used right away.

However, it is recommended that you fully charge the battery before using it for the first time.

Try to charge the battery before it's fully discharged.

Once fully charged, be sure to disconnect the USB charging cable.

Keep battery away from extreme temperatures especially heat.

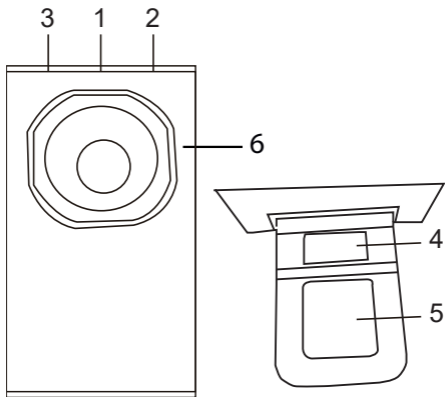
DO NOT attempt to open battery compartment!

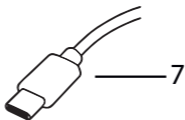
WARNING!

- Ensure that the charging voltage matches the specifications
- Do not attempt to charge the light in a damp or wet environment.
- Do not disassemble, puncture, or expose the battery to extreme temperatures or open flames.
- Avoid leaving the lamp plugged in for extended periods after it has reached a full charge, as overcharging may reduce battery lifespan.
- Store the lamp in a cool, dry place away from direct sunlight or extreme temperatures.
- When transporting, ensure the lamp is switched off and securely stored to prevent accidental activation.
- This lamp is not waterproof. Avoid exposing it to water or moisture. Do not use it in wet or rainy conditions.
- Allow for proper ventilation during operation. Do not cover or obstruct the lamp's vents, as this may lead to overheating.
- Use the lamp only for its intended purpose. Do not modify, alter, or repurpose it in any way.

- Do not look directly into the light source, especially when it is at full intensity, as it may cause temporary visual impairment.
- Keep out of reach of children and pets. The lamp contains small parts that may pose a choking hazard.
- Regularly inspect the lamp for any visible damage. If found, do not use the light until it has been inspected and repaired by a qualified technician.
- Follow local regulations and guidelines for the proper disposal of the light and its components, including the rechargeable battery.
- Do not leave the lamp unattended while in use, especially around flammable materials.

Adhering to these safety warnings will help ensure the safe and effective use of your rechargeable work lamp.





1. AAN/UIT-KNOP
2. TYPE-C INGANG
3. OPLAADINDICATOR
4. MAGNEET
5. VERSTELBARE STANDAARD
6. COB-LICHT
7. TYPE-C KABEL

SPECIFICATIE

Lichtbron eenheid: COB

Lumen: 260

Batterijcapaciteit: 900mAh

Invoerinformatie: Type-C

Bedrijfsuren: 2

Laadtijd: 1.5 uur

Lees de volgende instructies zorgvuldig door en volg ze op om ervoor te zorgen dat het product veilig en naar volle tevredenheid wordt gebruikt.

BEDIENING:

De werklamp is een volledig oplaadbare USB-lamp, dus je hoeft geen batterijen te kopen.

De batterij wordt geleverd met 80-90% lading, zodat ze direct kunnen worden gebruikt. Het wordt echter aanbevolen om de batterij volledig op te laden voordat je deze voor de eerste keer gebruikt.

Probeer de batterij op te laden voordat deze volledig ontladen is. Zodra volledig opgeladen, zorg ervoor dat je de USB-oplaadkabel loskoppelt.

Houd de batterij uit de buurt van extreme temperaturen, vooral hitte.

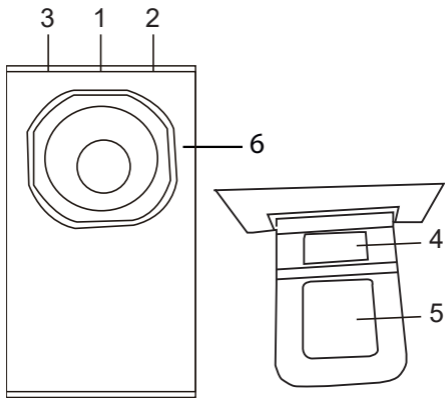
PROBEER NIET de batterijcompartiment te openen.

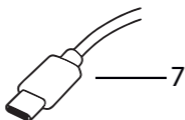
Waarschuwing!

- Zorg ervoor dat de laadspanning overeenkomt met de specificaties.
- Probeer de lamp niet op te laden in een vochtige of natte omgeving.
- Demonteer, doorboor of stel de batterij niet bloot aan extreme temperaturen of open vuur.
- Laat de lamp niet langdurig ingeplugd zitten nadat deze volledig is opgeladen, aangezien overladen de levensduur van de batterij kan verminderen.
- Bewaar de lamp op een koele, droge plaats, uit direct zonlicht of extreme temperaturen.
- Zorg bij transport ervoor dat de lamp is uitgeschakeld en veilig is opgeborgen om onbedoelde activering te voorkomen.

- Deze lamp is niet waterdicht. Vermijd blootstelling aan water of vocht. Gebruik het niet in natte of regenachtige omstandigheden.
- Zorg voor voldoende ventilatie tijdens gebruik. Bedek of belemmer de ventilatieopeningen van de lamp niet, omdat dit kan leiden tot oververhitting.
- Gebruik de lamp alleen voor het beoogde doel. Wijzig, verander of hergebruik het niet op enige manier.
- Kijk niet rechtstreeks in de lichtbron, vooral niet als deze op volle intensiteit staat, omdat dit tijdelijke visuele beperking kan veroorzaken.
- Houd buiten bereik van kinderen en huisdieren. De lamp bevat kleine onderdelen die verstikkingsgevaar kunnen opleveren.
- Controleer de lamp regelmatig op zichtbare schade. Als er schade wordt gevonden, gebruik het licht dan niet totdat het is geïnspecteerd en gerepareerd door een gekwalificeerde technicus.
- Volg lokale voorschriften en richtlijnen voor de juiste verwijdering van de lamp en de onderdelen, inclusief de oplaadbare batterij.
- Laat de lamp niet onbeheerd achter tijdens gebruik, vooral in de buurt van brandbare materialen.

Het naleven van deze veiligheidswaarschuwingen zal helpen





1. EIN-/AUS-SCHALTER
2. TYPE-C EINGANG
3. LADEANZEIGE
4. MAGNET
5. HÖHENVERSTELLBARER STÄNDER
6. COB-LICHT
7. TYPE-C KABEL

SPEZIFIKATIONEN

Lichtquelleneinheit: COB

Lumen: 260

Batteriekapazität: 900mAh

Eingabeinformation: Typ-C

Betriebsstunden: 2

Ladezeit: 1,5 Stunden

Bitte lesen Sie die folgenden Anweisungen sorgfältig durch und befolgen Sie sie, um sicherzustellen, dass das Produkt sicher und zu Ihrer vollen Zufriedenheit funktioniert.

BETRIEB:

Die Arbeitslampe ist eine vollständig wiederaufladbare USB-Lampe, daher müssen keine Batterien gekauft werden.

Der Akku wird mit 80-90% Ladung geliefert, sodass er sofort verwendet werden kann. Es wird jedoch empfohlen, den Akku vor der ersten Verwendung vollständig aufzuladen.

Versuchen Sie, den Akku aufzuladen, bevor er vollständig entladen ist.

Sobald er vollständig aufgeladen ist, trennen Sie unbedingt das USB-Ladekabel ab.

Halten Sie den Akku fern von extremen Temperaturen, insbesondere Hitze.

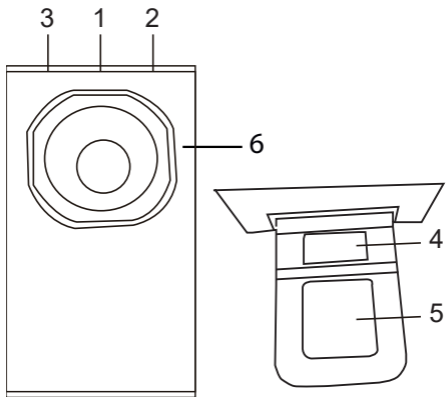
VERSUCHEN SIE NICHT, das Batteriefach zu öffnen.

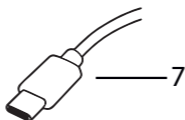
Achtung!

- Stellen Sie sicher, dass die Ladespannung den Spezifikationen entspricht.
- Versuchen Sie nicht, die Lampe in einer feuchten oder nassen Umgebung aufzuladen.
- Öffnen Sie die Batterie nicht, zerlegen Sie sie nicht, durchstechen Sie sie nicht und setzen Sie sie nicht extremen Temperaturen oder offenen Flammen aus.
- Lassen Sie die Lampe nicht über einen längeren Zeitraum eingesteckt, nachdem sie vollständig aufgeladen wurde, da Überladen die Lebensdauer der Batterie reduzieren kann.
- Bewahren Sie die Lampe an einem kühlen, trockenen Ort fern von direkter Sonneneinstrahlung oder extremen Temperaturen auf.
- Stellen Sie beim Transport sicher, dass die Lampe ausgeschaltet und sicher aufbewahrt ist, um eine versehentliche Aktivierung zu verhindern.

- Lassen Sie die Lampe während des Gebrauchs nicht unbeaufsichtigt, insbesondere in der Nähe von brennbaren Materialien.
- Diese Lampe ist nicht wasserdicht. Vermeiden Sie den Kontakt mit Wasser oder Feuchtigkeit. Verwenden Sie sie nicht bei nassen oder regnerischen Bedingungen.
- Stellen Sie eine ordnungsgemäße Belüftung während des Betriebs sicher. Bedecken oder blockieren Sie nicht die Lüftungsöffnungen der Lampe, da dies zu Überhitzung führen kann.
- Verwenden Sie die Lampe nur für den vorgesehenen Zweck. Ändern, verändern oder zweckentfremden Sie sie nicht auf irgendeine Weise.
- Sehen Sie nicht direkt in die Lichtquelle, besonders nicht bei voller Intensität, da dies vorübergehende Sehbeeinträchtigungen verursachen kann.
- Halten Sie die Lampe von Kindern und Haustieren fern. Die Lampe enthält Kleinteile, die eine Erstickungsgefahr darstellen könnten.
- Überprüfen Sie die Lampe regelmäßig auf sichtbare Schäden. Wenn welche gefunden werden, verwenden Sie das Licht nicht, bis es von einem qualifizierten Techniker überprüft und repariert wurde.
- Befolgen Sie lokale Vorschriften und Richtlinien für die ordnungsgemäße Entsorgung der Lampe und ihrer Komponenten, einschließlich des wiederaufladbaren Akkus.
- Lassen Sie die Lampe während des Gebrauchs nicht unbeaufsichtigt, insbesondere in der Nähe von brennbaren Materialien.

Die Befolgung dieser Sicherheitswarnungen wird dazu beitragen, die sichere und effektive Verwendung Ihrer wiederaufladbaren Arbeitslampe zu gewährleisten.





1. BOUTON D'ALIMENTATION
2. ENTRÉE TYPE-C
3. INDICATEUR DE CHARGE
4. AIMANT
5. SUPPORT RÉGLABLE
6. LUMIÈRE COB
7. CÂBLE TYPE-C

Spécifications

Unité de source lumineuse : COB

Lumens : 260

Capacité de la batterie : 900mAh

Informations d'entrée : Type-C

Heures d'exploitation : 2

Temps de charge : 1,5 heures

Veillez lire attentivement les instructions suivantes et suivez-les pour vous assurer que le produit fonctionne en toute sécurité et à votre entière satisfaction.

FONCTIONNEMENT

La lampe de travail est une lampe USB entièrement rechargeable, vous n'avez donc pas besoin d'acheter de piles.

La batterie est livrée avec une charge de 80 à 90 %, vous pouvez donc l'utiliser immédiatement. Cependant, il est recommandé de charger complètement la batterie avant la première utilisation. Essayez de charger la batterie avant qu'elle ne soit complètement déchargée.

Une fois complètement chargée, assurez-vous de débrancher le câble de charge USB.

Gardez la batterie à l'abri des températures extrêmes, en particulier de la chaleur.

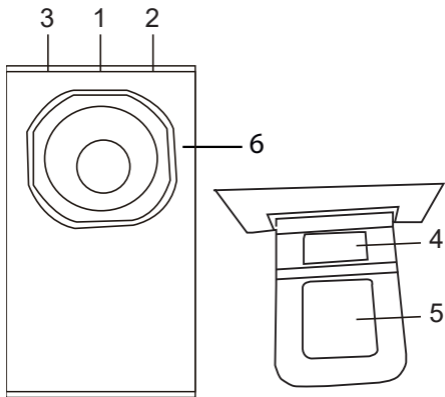
NE TENTEZ PAS d'ouvrir le compartiment de la batterie.

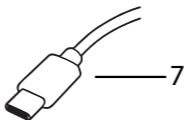
AVERTISSEMENT !

- Assurez-vous que la tension de charge correspond aux spécifications.
- N'essayez pas de charger la lampe dans un environnement humide ou mouillé.
- Ne démontez pas, ne percez pas et n'exposez pas la batterie à des températures extrêmes ou à des flammes ouvertes.
- Évitez de laisser la lampe branchée pendant de longues périodes après qu'elle a atteint sa pleine charge, car une surcharge peut réduire la durée de vie de la batterie.
- Conservez la lampe dans un endroit frais et sec, à l'abri de la lumière directe du soleil ou des températures extrêmes.
- Lors du transport, assurez-vous que la lampe est éteinte et stockée en toute sécurité pour éviter une activation accidentelle.

- Cette lampe n'est pas étanche. Évitez de l'exposer à l'eau ou à l'humidité. Ne l'utilisez pas par temps humide ou pluvieux. rechargeable.
- Assurez-vous d'une ventilation adéquate pendant le fonctionnement. Ne couvrez pas ou n'obstruez pas les événements de la lampe, car cela pourrait provoquer une surchauffe.
- Utilisez la lampe uniquement à des fins prévues. Ne la modifiez pas, ne l'altérez pas et ne la réaffectez pas de quelque manière que ce soit.
- Ne regardez pas directement dans la source de lumière, en particulier lorsqu'elle est à pleine intensité, car cela pourrait provoquer une altération visuelle temporaire.
- Gardez hors de portée des enfants et des animaux de compagnie. La lampe contient de petites pièces qui pourraient présenter un risque d'étouffement.
- Inspectez régulièrement la lampe pour détecter tout dommage visible. Si vous en trouvez, n'utilisez pas la lumière tant qu'elle n'aura pas été inspectée et réparée par un technicien qualifié.
- Suivez les réglementations et directives locales pour l'élimination appropriée de la lampe et de ses composants, y compris la batterie rechargeable.
- Ne laissez pas la lampe sans surveillance lorsqu'elle est en cours d'utilisation, en particulier autour de matériaux inflammables.

Le respect de ces avertissements de sécurité contribuera à garantir une utilisation sûre et efficace de votre lampe de travail rechargeable.





1. BOTÓN DE ENCENDIDO
2. ENTRADA TIPO C
3. INDICADOR DE CARGA
4. IMÁN
5. SOPORTE AJUSTABLE
6. LUZ COB
7. CABLE TIPO C

SPECIFICATION

Unidad de fuente de luz: COB

Lúmenes: 260

Capacidad de la batería: 900mAh

Información de entrada: Tipo C

Horas de funcionamiento: 2

Tiempo de carga: 1.5 horas

Por favor, lea las siguientes instrucciones cuidadosamente y sígalas para asegurarse de que el producto le sirva de manera segura y satisfactoria.

OPERACIÓN

La lámpara de trabajo es una lámpara USB completamente recargable, por lo que no es necesario comprar pilas.

La batería se entrega con un 80-90% de carga, por lo que se puede usar de inmediato. Sin embargo, se recomienda cargar completamente la batería antes de usarla por primera vez.

Intente cargar la batería antes de que esté completamente descargada.

Una vez completamente cargada, asegúrese de desconectar el cable de carga USB.

Mantenga la batería alejada de temperaturas extremas, especialmente del calor.

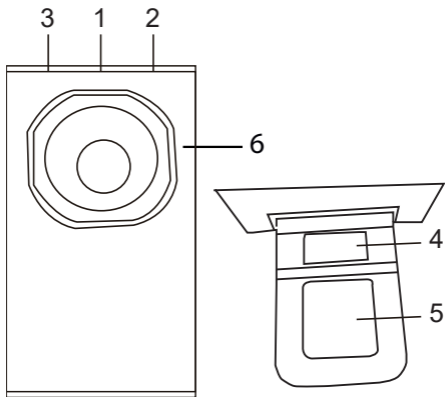
NO INTENTE abrir el compartimento de la batería.

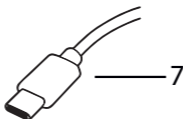
¡Advertencia!

- Asegúrese de que el voltaje de carga coincida con las especificaciones.
- No intente cargar la lámpara en un ambiente húmedo o mojado.
- No desmonte, perforo o exponga la batería a temperaturas extremas o llamas abiertas.
- Evite dejar la lámpara enchufada durante largos períodos después de que haya alcanzado su carga completa, ya que la sobrecarga puede reducir la vida útil de la batería.
- Guarde la lámpara en un lugar fresco y seco, lejos de la luz solar directa o temperaturas extremas.

- Al transportar, asegúrese de que la lámpara esté apagada y guardada de forma segura para evitar activaciones accidentales.
- Esta lámpara no es impermeable. Evite exponerla al agua o la humedad. No la use en condiciones húmedas o lluviosas.
- Permita una adecuada ventilación durante el funcionamiento. No cubra u obstruya las aberturas de la lámpara, ya que esto podría provocar sobrecalentamiento.
- Utilice la lámpara solo para su propósito previsto. No la modifique, altere ni reutilice de ninguna manera.
- No mire directamente a la fuente de luz, especialmente cuando esté a plena intensidad, ya que puede causar una pérdida temporal de la visión.
- Mantenga fuera del alcance de los niños y las mascotas. La lámpara contiene piezas pequeñas que pueden representar un peligro de asfixia.
- Inspeccione regularmente la lámpara en busca de posibles daños visibles. Si se encuentra alguno, no utilice la luz hasta que haya sido inspeccionada y reparada por un técnico cualificado.
- Siga las regulaciones y pautas locales para la eliminación adecuada de la luz y sus componentes, incluida la batería recargable.
- No deje la lámpara desatendida mientras está en uso, especialmente cerca de materiales inflamables.

Cumplir con estas advertencias de seguridad ayudará a garantizar el uso seguro y efectivo de su lámpara de trabajo recargable.





1. PULSANTE DI ACCENSIONE
2. INGRESSO TYPE-C
3. INDICATORE DI CARICA
4. MAGNETE
5. SUPPORTO REGOLABILE
6. LUCE COB
7. CAVO TYPE-C

SPECIFICHE

Unità di sorgente luminosa: COB

Lumen: 260

Capacità della batteria: 900mAh

Informazioni di ingresso: Tipo-C

Ore di funzionamento: 2

Tempo di ricarica: 1,5 ore

Si prega di leggere attentamente le seguenti istruzioni e seguirle per garantire che il prodotto funzioni in modo sicuro e a tua piena soddisfazione.

FUNZIONAMENTO:

La lampada da lavoro è una lampada USB completamente ricaricabile, quindi non è necessario acquistare batterie.

La batteria viene fornita con una carica dell'80-90%, quindi può essere utilizzata immediatamente. Tuttavia, è consigliabile caricare completamente la batteria prima di utilizzarla per la prima volta.

Prova a caricare la batteria prima che sia completamente scarica.

Una volta completamente carica, assicurati di scollegare il cavo di ricarica USB.

Tieni la batteria lontana da temperature estreme, soprattutto dal calore.

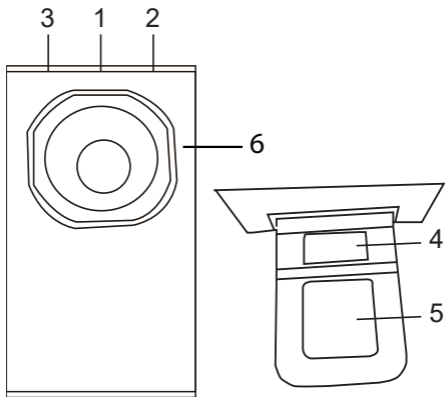
NON cercare di aprire il vano batteria.

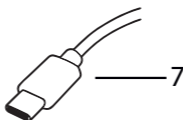
Avvertenza!

- Assicurati che la tensione di ricarica corrisponda alle specifiche.
- Non cercare di caricare la lampada in un ambiente umido o bagnato.
- Non smontare, forare o esporre la batteria a temperature estreme o fiamme aperte.
- Evita di lasciare la lampada collegata per lunghi periodi dopo che ha raggiunto la piena carica, poiché la sovra-ricarica potrebbe ridurre la durata della batteria.
- Conserva la lampada in un luogo fresco e asciutto, lontano dalla luce solare diretta o da temperature estreme.
- Durante il trasporto, assicurati che la lampada sia spenta e conservata in modo sicuro per evitare attivazioni accidentali.
- Questa lampada non è impermeabile. Evita l'esposizione all'acqua o all'umidità. Non utilizzarla in condizioni umide o piovose.

- Assicura una corretta ventilazione durante il funzionamento. Non coprire o ostruire le aperture della lampada, poiché ciò potrebbe causare il surriscaldamento.
- Usa la lampada solo per lo scopo previsto. Non modificarla, alterarla o riutilizzarla in alcun modo.
- Non guardare direttamente nella fonte di luce, specialmente quando è a piena intensità, poiché potrebbe causare temporanea compromissione visiva.
- Tieni fuori dalla portata dei bambini e degli animali domestici. La lampada contiene piccole parti che potrebbero rappresentare un pericolo di soffocamento.
- Ispeziona regolarmente la lampada per eventuali danni visibili. In caso di danni, non utilizzare la luce fino a quando non è stata ispezionata e riparata da un tecnico qualificato.
- Segui le normative locali e le linee guida per lo smaltimento corretto della lampada e dei suoi componenti, compresa la batteria ricaricabile.
- Non lasciare la lampada incustodita durante l'uso, soprattutto vicino a materiali infiammabili.

Il rispetto di queste avvertenze di sicurezza contribuirà a garantire un uso sicuro ed efficace della tua lampada da lavoro ricaricabile.





1. STRÖMBRYTARE
2. TYP-C-INGÅNG
3. LADDNINGSSINDIKATOR
4. MAGNET
5. JUSTERBAR STÄLLNING
6. COB-LJUS
7. TYP-C-KABEL

SPECIFIKATIONER

Ljuskälla: COB

Lumen: 260

Batterikapacitet: 900mAh

Ingångsinformation: Typ-C

Drifttid: 2 timmar

Laddningstid: 1,5 timmar

Läs följande instruktioner noggrant och följ dem för att säkerställa att produkten fungerar säkert och till din fulla belåtenhet.

DRIFT

Arbetslampan är en helt uppladdningsbar USB-lampa, så du behöver inte köpa några batterier.

Batteriet levereras med 80-90% laddning, så de kan användas direkt. Det rekommenderas dock att du helt laddar batteriet innan du använder det för första gången.

Försök att ladda batteriet innan det är helt urladdat.

När batteriet är helt laddat, se till att koppla bort USB-laddningskabeln.

Håll batteriet borta från extremt varma temperaturer.

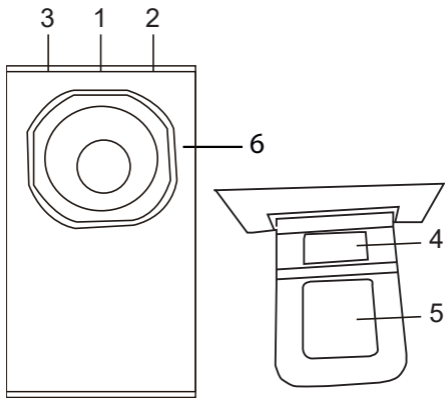
FÖRSÖK INTE att öppna batterifacket.

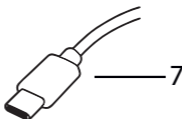
Varning!

- Se till att laddningsspänningen överensstämmer med specifikationerna.
- Försök inte ladda lampan i en fuktig eller våt miljö.
- Öppna inte, punktera eller exponera batteriet för extremt varma temperaturer eller öppen eld.
- Undvik att lämna lampan inkopplad under långa perioder efter att den har nått full laddning, eftersom överladdning kan minska batteriets livslängd.
- Förvara lampan på en sval, torr plats borta från direkt solljus eller extremt varma temperaturer.
- Vid transport, se till att lampan är avstängd och säkert förvarad för att förhindra oavsiktlig aktivering.
- Denna lampa är inte vattentät. Undvik att utsätta den för vatten eller fukt. Använd den inte i våta eller regniga förhållanden.

- Se till att det finns tillräcklig ventilation under drift. Täck inte eller blockera lamphuset ventilationsöppningar, eftersom detta kan leda till överhettning.
- Använd lampan endast för dess avsedda ändamål. Modifiera, ändra inte eller använd om på annat sätt.
- Titta inte direkt in i ljuskällan, särskilt inte när den är på full intensitet, eftersom det kan orsaka tillfällig synnedgång.
- Förvara lampan utom räckhåll för barn och husdjur. Lampan innehåller små delar som kan utgöra en kvävningsrisk.
- Inspektera regelbundet lampan för eventuella synliga skador. Om sådana hittas, använd inte lampan förrän den har inspekterats och reparerats av en kvalificerad tekniker.
- Följ lokala bestämmelser och riktlinjer för korrekt avhändertagande av lampan och dess komponenter, inklusive det uppladdningsbara batteriet.
- Lämna inte lampan obevakad under användning, särskilt i närheten av brandfarliga material.

Att följa dessa säkerhetsvarningar kommer att bidra till att säkerställa en säker och effektiv användning av din uppladdningsbara arbetslampa.





1. PRZYCISK ZASILANIA
2. WEJŚCIE TYPU C
3. WSKAŹNIK ŁADOWANIA
4. MAGNES
5. REGULOWANY STOJAK
6. ŚWIATŁO COB
7. KABEL TYPU C

SPECYFIKACJA

Jednostka źródła światła: COB

Lumeny: 260

Pojemność baterii: 900mAh

Informacje wejściowe: Typ C

Godziny pracy: 2

Czas ładowania: 1,5 godziny

Proszę przeczytać poniższe instrukcje uważnie i postępować zgodnie z nimi, aby zapewnić, że produkt będzie działał bezpiecznie i w pełni satysfakcjonująco.

OBSŁUGA

Lampa robocza to w pełni ładowalna lampa USB, więc nie musisz kupować żadnych baterii.

Bateria jest dostarczana z naładowaniem od 80 do 90%, więc można jej od razu używać. Zaleca się jednak, aby naładować baterię w pełni przed pierwszym użyciem.

Spróbuj naładować baterię przed jej całkowitym rozładowaniem. Po całkowitym naładowaniu upewnij się, że odłączysz kabel USB do ładowania.

Trzymaj baterię z dala od ekstremalnych temperatur, zwłaszcza od ciepła.

NIE PRÓBUJ otwierać komory na baterie.

Ostrzeżenie!

- Upewnij się, że napięcie ładowania jest zgodne z wymaganiami.
- Nie próbuj ładować lampy w wilgotnym lub mokrym otoczeniu.
- Nie rozkładaj, nie przekłuwaj i nie wystawiaj baterii na ekstremalne temperatury ani otwarte płomienie.
- Unikaj pozostawiania lampy podłączonej na dłuższe okresy po osiągnięciu pełnego naładowania, ponieważ nadmiar ładowania może skrócić żywotność baterii.
- Przechowuj lampę w chłodnym, suchym miejscu, z dala od bezpośredniego nasłonecznienia lub ekstremalnych temperatur.
- Podczas transportu upewnij się, że lampa jest wyłączona i bezpiecznie przechowywana, aby uniknąć przypadkowego włączenia.

- Ta lampa nie jest wodoodporna. Unikaj ekspozycji na wodę lub wilgoć. Nie używaj jej w mokrych lub deszczowych warunkach.
- Zapewnij odpowiednią wentylację podczas pracy. Nie przykrywaj ani nie zasłaniaj otworów wentylacyjnych lampy, ponieważ może to spowodować przegrzewanie.
- Używaj lampy tylko w celu przewidzianym. Nie modyfikuj, nie zmieniaj ani nie przeznaczaj jej do innych zastosowań.
- Nie spoglądaj bezpośrednio w źródło światła, zwłaszcza gdy jest ono na pełnej intensywności, ponieważ może to spowodować tymczasowe upośledzenie widzenia.
- Trzymaj lampę z dala od dzieci i zwierząt. Lampa zawiera małe elementy, które mogą stanowić zagrożenie dla zadławienia.
- Regularnie kontroluj lampę pod kątem widocznych uszkodzeń. Jeśli zostaną znalezione, nie używaj światła, dopóki nie zostanie sprawdzone i naprawione przez wykwalifikowanego technika.
- Przestrzegaj lokalnych przepisów i wytycznych dotyczących właściwego utylizowania lampy i jej komponentów, w tym akumulatora ogniowego.
- Nie zostawiaj lampy bez nadzoru podczas użytkowania, zwłaszcza w pobliżu łatwopalnych materiałów.

Przestrzeganie tych ostrzeżeń bezpieczeństwa przyczyni się do zapewnienia bezpiecznego i skutecznego użytkowania Twojej lampy roboczej z możliwością ładowania.

EU Declaration of Conformity

ENGLISH

XD Connects B.V. hereby declares that this product is in compliance with the essential requirements and other relevant provisions of Directive 2014/30/EU.

The complete Declaration of Conformity can be found at www.xdconnects.com > search on item number.

DEUTSCH

XD Connects B.V. erklärt hiermit, dass dieses Produkt die wesentlichen Anforderungen und andere relevante Bestimmungen der Richtlinie 2014/30/EU erfüllt. Die vollständige

Konformitätserklärung finden Sie unter www.xdconnects.com > suchen Sie nach der Artikelnummer.

ESPAÑOL

Por la presente, XD Connects B.V. declara que el presente producto satisface los requisitos esenciales y demás disposiciones relevantes de la Directiva 2014/30/UE.

La Declaración de conformidad completa puede consultarse en www.xdconnects.com > busque por la referencia.

FRANÇAIS

XD Connects B.V. déclare par la présente que ce produit est conforme aux exigences fondamentales et autres clauses pertinentes de la directive 2014/30/UE.

La Déclaration de conformité peut être consultée dans son intégralité sur www.xdconnects.com > rechercher le numéro de l'article.

ITALIANO

XD Connects B.V. dichiara che il prodotto è conforme ai requisiti essenziali e ad altre disposizioni pertinenti della direttiva 2014/30/UE.

La dichiarazione di conformità completa è disponibile all'indirizzo www.xdconnects.com > ricerca per numero di articolo.

NEDERLANDS

XD Connects B.V. verklaart hierbij dat dit product voldoet aan de essentiële vereisten en andere relevante voorschriften uit richtlijn 2014/30/EU.

De complete Verklaring van conformiteit is te vinden op www.xdconnects.com > waar u kunt zoeken op het itemnummer.

SVERIGE

XD Connects B.V. förklarar härmed att denna produkt är i överensstämmelse med de grundläggande kraven och andra relevanta bestämmelser i direktiv 2014/30/EU.

Den fullständiga försäkran om överensstämmelse finns på www.xdconnects.com > sök efter artikelnummer.

POLSKI

Firma XD Connects B.V. niniejszym deklaruje, że ten produkt jest zgodny z podstawowymi wymogami i innymi postanowieniami dyrektywy 2014/30/UE.

Pełną treść deklaracji zgodności można znaleźć w witrynie www.xdconnects.com, wyszukując numer artykułu.

USB RECHARGEABLE
HIGH PERFORMANCE
POCKET WORK LIGHT 260 LUMEN

XD Connects B.V.

Lange Kleiweg 6-28
2288 GK Rijswijk, The Netherlands
1F, iCentrum, Holt Street,
Birmingham, B7 4BP, England



P513.242



UK
CA

CE

